

AMPIRE®

SC130 SC165

German Engineering. Out of the ordinary.



Bedienungsanleitung

Deutsch



Bitte lesen Sie die komplette Anleitung aufmerksam durch bevor Sie mit der Installation beginnen.

Vorsichtsmaßnahmen

- Sachgemäße Installation der Lautsprecher unter besonderer Beachtung dieser Vorsichtsmaßnahmen.
- Betreiben Sie die Lautsprecher ausschließlich an Geräte, die mindestens für 4 Ohm Lasten geeignet sind.
- Achten Sie auf korrekte Anschlüsse.
- Achten Sie darauf, dass Sie beim Bohren von Löchern keine Leitungen oder Kabel beschädigen.
- Verlegen Sie die Kabel so, dass sie nicht geknickt, gequetscht oder durch scharfe Kanten beschädigt werden können.
- Installieren Sie die Lautsprecher an einer sicheren Stelle, an der sie beim Fahren nicht behindern und an der sie keinerlei Feuchtigkeit ausgesetzt werden. Benutzen Sie das mitgelieferte Installationsmaterial.
- **Achtung!** Lautsprecher können hohe Schalldrücke erzeugen, die dem Gehör schaden und Umgebungsgeräusche übertönen. Stellen Sie die Lautstärke so ein, dass Sie sicher den Straßenverkehr wahrnehmen und Ihr Gehör nicht geschädigt wird. Diese Lautsprecher sind ausschließlich für den Gebrauch in KFZ bestimmt.

Garantie

Die Garantiezeit beträgt bei beruflich/gewerblicher Nutzung 12 Monate und bei ausschließlich privater Nutzung 24 Monate. Der Kaufort muss innerhalb der EU liegen. Als Kaufnachweis gilt der maschinell erstellte Original-Kassenbeleg, aus dem das Datum und die Typenbezeichnung des Gerätes hervorgeht. Die Bedienungsanleitung sowie die Einbau- und Anschluss-hinweise müssen beachtet worden sein. Ausgeschlossen vom Garantieanspruch sind Schäden aufgrund von Bedienungs-, Einbau- und Anschlussfehlern, nicht bestimmungsgemäßem Gebrauch oder Benutzung von ungeeignetem Zubehör, Schäden durch Überspannung, Blitzschlag, Feuer, Wasser oder Rauch, Schäden aufgrund unsachgemäßer Reparatur-, Wartungs- oder Reinigungsarbeiten. Die Behebung aller in der Garantiezeit auftretenden Mängel erfolgt grundsätzlich durch kostenlose Reparatur. Transport-, Wege- und Arbeitskosten sowie Kosten für Folgeschäden werden nicht erstattet. Eine Reklamation und Reparatur verlängert nicht den Garantieanspruch.

Umwelthinweise

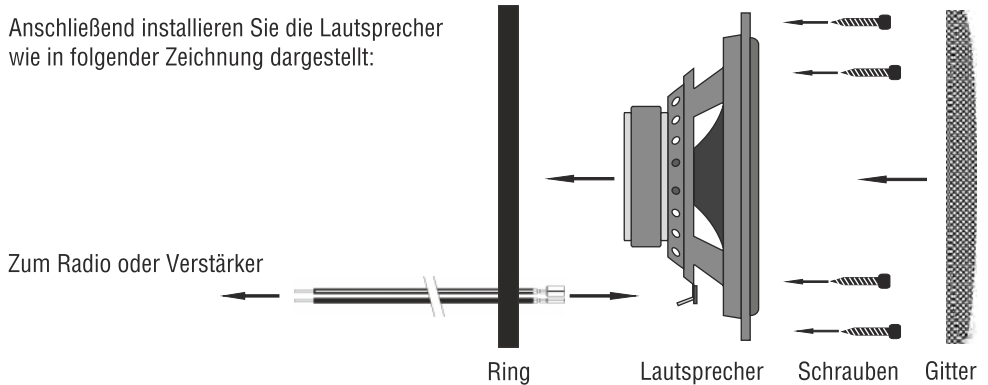
- Elektronische Altgeräte gehören nicht in die Mülltonne.
- Wenn Sie dieses Gerät später entsorgen möchten, entfernen Sie sämtliche Kabel und senden Sie es an Ampire zurück.
- Sie können dieses Gerät auch gemeinsam mit Ihrem Altwagen entsorgen. Ein Ausbau ist dann nicht erforderlich.
- Die Verpackung ist recycelbar. Entsorgen Sie die Verpackung in einem dafür vorgesehenen Sammelsystem.



Tiefton- Installation

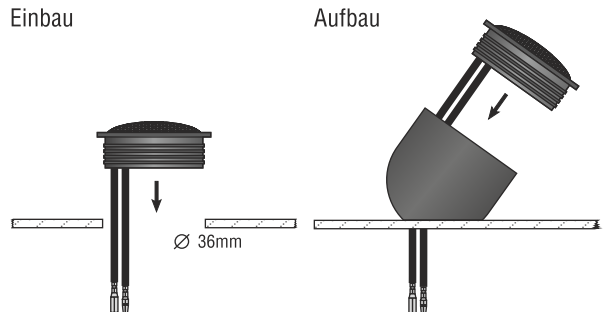
Verbinden Sie die Lautsprecheranschlüsse Ihres Radios oder Verstärkers direkt mit den Plus- (4,8mm) und Minus- (2,8mm) Anschlüssen des Tieftöners. Achten Sie auf die richtige Polarität.

Anschließend installieren Sie die Lautsprecher wie in folgender Zeichnung dargestellt:



Hochtön-Installation

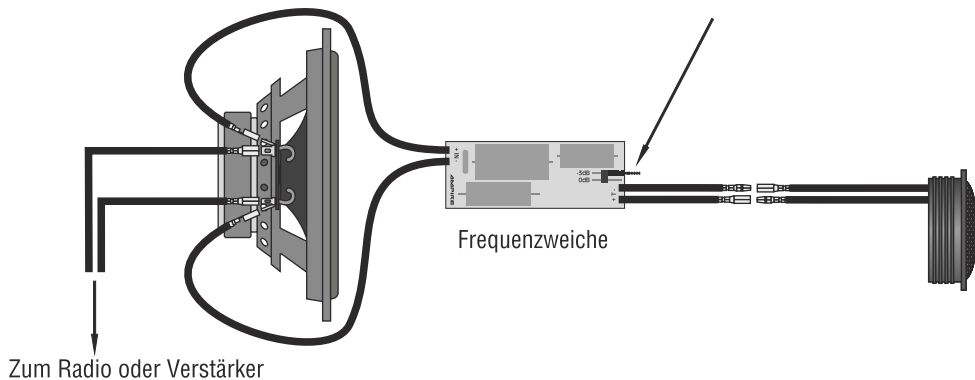
Installieren Sie die Hochtöner wie beschrieben. Anschließend verbinden sie die Anschlüsse der Hochtöner mit den Anschlüssen der Frequenzweichen. Verbinden Sie anschließend die "IN" Eingänge der Frequenzweichen mit den 4,8mm und 2,8mm Anschlüssen des Tieftonlautsprechers. Achten Sie auf die richtige Polarität. Befestigen Sie die Frequenzweiche an einer sicheren Stelle.



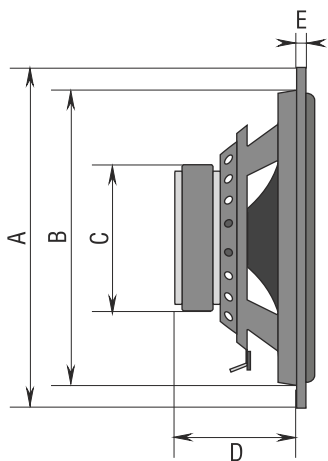
Anschlüsse

Hochtoneinstellungen:

Der Hochtonpegel kann auf 0dB oder -3dB eingestellt werden. Stecken Sie dazu den Jumper auf die Position 0dB oder -3dB, um die gewünschte Abstimmung vorzunehmen.



Maße



	SC130	SC165
A	130mm	165mm
B	112mm	143mm
C	71mm	71mm
D	54mm	61mm
E	7mm	4mm

Technische Daten

Woofer	SC130	SC165
Fs / Hz	72	60
VAS / L	7,2	12,8
Qts	0,59	0,54
Qes	0,70	0,62
Qms	3,81	4,57
Re / Ω	3,2	3,6
Z / Ω	4,0	4,0
SPL / dB	88	89
Xmax / mm	5,0	5,0
Sd / cm ²	83,0	127,0
Vd / cm ³	41,5	63,5
D / mm	103	127
Pe / Watt	60 / 120	60 / 120

Seit der Firmengründung im Jahr 1987 hat AMPIRE ELECTRONICS nur das eine Ziel, dem Kunden die bestmöglichen Autoalarm-, Autohifi- und Multimediaprodukte zu liefern, die auf dem internationalen Markt erhältlich sind.

Alle Fertigungsstätten und Zulieferer sind nach ISO-9001 bzw. QS-9000 zertifiziert.
Die Qualitätsprodukte von AMPIRE werden weltweit verkauft.

Ein Kundenservice ist in vielen Ländern erhältlich.
Für nähere Informationen über Vertretungen im Ausland wählen Sie: +49-2181-81955-0.

Wir fokussieren auf zukunftsorientierte Entwicklung anwenderfreundlicher Produkte.
Unser hoher Anspruch an Qualität, Funktionalität und Design zeichnet unsere Erzeugnisse aus.
„German Development“ wird bei AMPIRE wörtlich genommen.

Langwadener Straße 60
D-41516 Grevenbroich
Email: info@ampire.de

Technischer Support:
Tel.: 02181-81955-0
Email: support@ampire.de

www.ampire.de